

KCM-XM5M/6M 系列多路智能温度调节仪使用说明书

(使用此产品前, 请仔细阅读说明书, 以便正确使用, 并请妥善保存, 以便随时参考)

一、概述:

KCM-XM 型仪表为多路温度控制仪, 可同时接入多路传感器, 传感器输入类型可灵活选配。仪表每路均具备独立自整定功能及独立 PID 参数, 可实现多路温度同步控制, 整机控制精度高、运行稳定可靠。仪表多路控制输出支持继电器输出或固态继电器驱动信号, 输出方式出厂固定。

二、技术指标:

1、输入类型 (可选):

规格 1: CU50、Pt100、K、E、J、T、S 自由切换;

规格 2: 0~5V (-1999-9999) 或 4~20mA (-1999-9999) 固定一种

规格 3: NTC 10K3950、NTC 100K3950、KTY84-130 固定一种

2、控制方式: 二位式控制、PID 控制

3、控制输出: 继电器、驱动固态继电器、模拟量 4-20mA、驱动可控硅; 需硬件支持

4、测量精度: $\pm 0.5\%F \cdot S \pm 1$ 字, 冷端补偿误差 $\leq \pm 2^{\circ}\text{C}$

5、工作电源: AC85~242V 50/60Hz 功耗: 小于 5W

6、工作环境: 0~50 $^{\circ}\text{C}$, 相对湿度 $\leq 85\%RH$, 无腐蚀性及无强电磁辐射场合

三、面板说明:

1. OUT4 指示灯: 当此指示灯亮时, 仪表对应第 4 路主控有输出。

2. ALM4 指示灯: 当此指示灯亮时, 仪表对应第 4 路报警继电器有输出。

3. CH1 显示窗: 正常显示情况下显示第 1 路测量值; 在参数修改状态下显示参数符号。

4. CH2 显示窗: 正常显示情况下显示第 2 路测量值; 在参数修改状态下显示参数值。

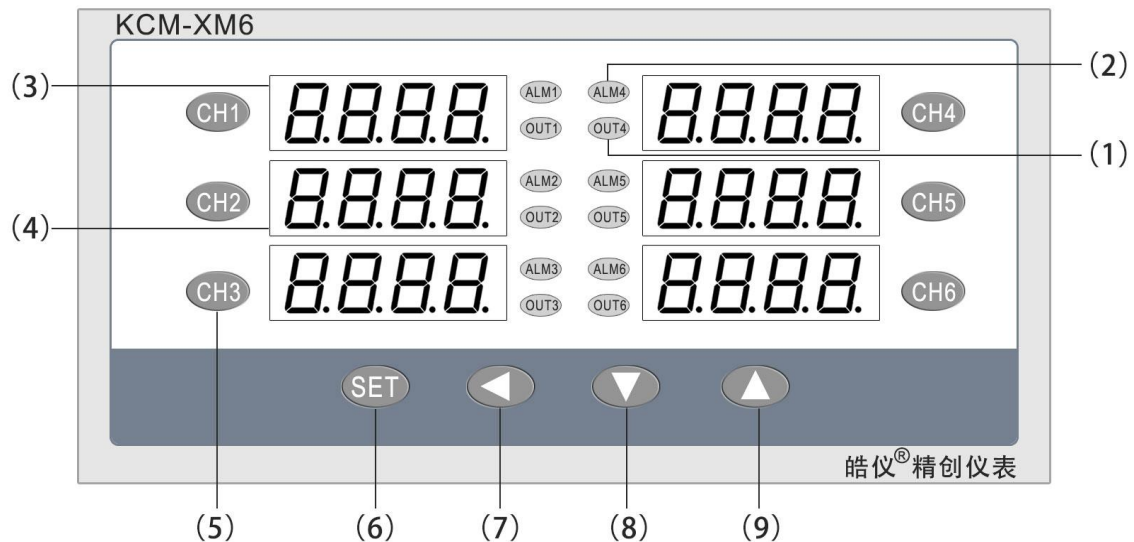
5. 通道切换键 3: 在仪表正常显示状态按此类键可进入第 3 通道参数设定菜单。

6. 功能键: 仪表正常显示状态按键 3 秒可进入一级参数修改状态; 在参数修改状态, 轻按此键可保存本条参数并切换到下一条菜单直到退出修改状态。

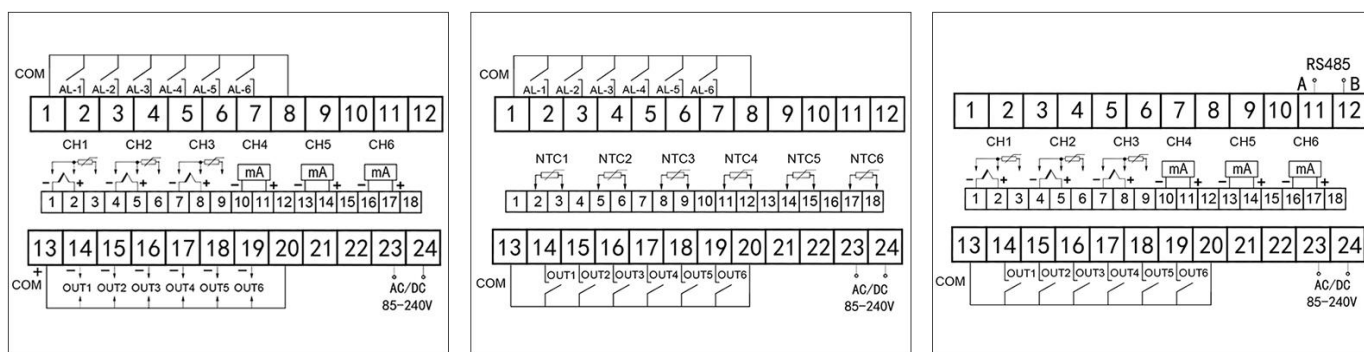
7. 移位键: 在修改参数状态下按此键可实现修改数字的位置移动。

8. 数字减小键: 在参数修改、给定值修改或手动调节状态下可实现数字的减小。

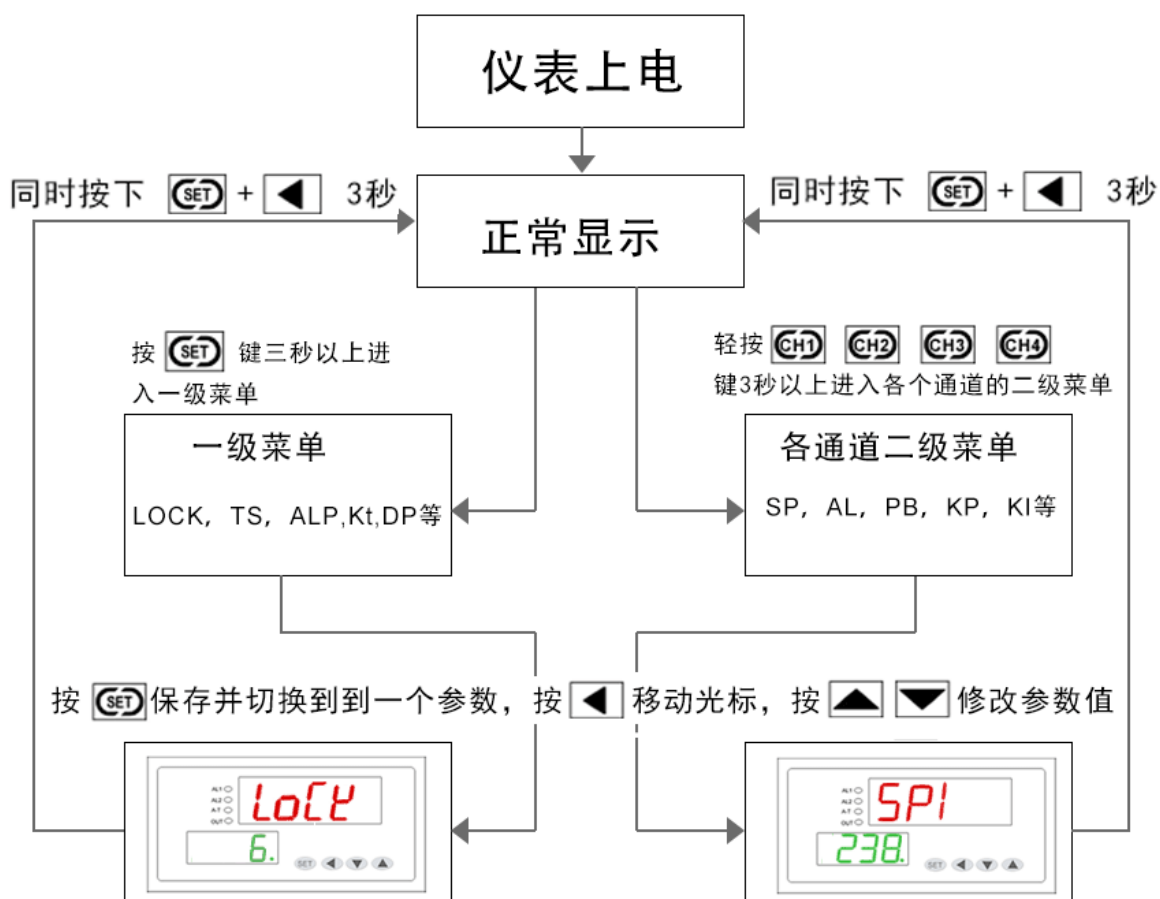
9. 数字增加键: 在参数修改、给定值修改或手动调节状态下可实现数字的增加



四、仪表接线 (仅供参考, 具体接线方式详见仪表侧面接线图):



五、基本设置及操作:



1、一级菜单设置

按功能键 (SET 键) 3 秒, 进入一级菜单, 此时 '第 1 路显示窗' 和 '第 2 路显示窗' 分别显示参数符号和参数值, 可分别按 ◀ (移位键)、▲、▼ 三键来更改参数值, 修改完成后按 SET 键保存进入下一个参数; 同样方法修改其它参数。

2、二级菜单设置

各通道参数分别按 CH1、CH2、CH3、CH4、CH5、CH6 三秒进入相对应的通道菜单项, 可按 ◀、▲、▼ 三键来更改参数值修改完成后按 SET 键保存进入下一个参数; 各参数见下表:

表 5-1

ID	提示符	名称	设定范围	说明	出厂值
一级菜单					
0	<i>LocL</i>	密码锁	0~50	为 18 时，允许修改所有参数；为 1 时，只允许修改设定值（SP）和回差（HY）；禁止修改其它参数。	18
1	<i>t</i>	控制周期	0~120	设定 PID 控制时的动作周期	10
2	<i>oPb</i>	通讯开关	---	<i>oFF</i> 无通讯 <i>r5</i> RS485 <i>CF</i> 无纸记录	随机
3	<i>Rdd</i>	通讯地址	0~255	仪表在集中控制系统中的站号	1
4	<i>bRud</i>	波特率	0~4	1200; 2400; 4800; 9600; 19200	9600
二级菜单（1~2 路每路都有以下参数，比如输入规格第一路显示为： <i>Sn1</i> 则第二路显示为： <i>Sn2</i> ）					
5	<i>Sn</i>	输入规格	---	参考表 5-1.2	随机
6	<i>ALP</i>	报警定义	0~6	0: 无报警; 1: 上限报警 2: 下限报警; 3: 上偏差报警 4: 下偏差报警; 5: 区间外报警 6: 区间内报警	1
7	<i>SP</i>	设定值	范围由 P-SL、 P-SH 决定	每一通道的温度设定值	随机
8	<i>AL</i>	报警设定值		由 AL-P 参数决定报警方式 当 AL-P=0 时不显示此参数	随机
9	<i>SC</i>	误差修正值	±20.0	传感器的误差修正值	0
10	<i>P</i>	比例系数	0~200.0	比例带决定了系统比例增益的大小，P 越大，比例的作用越小，过冲越小，但太小会增加升温时间 P=0，即为二位式控制状态，参看表 5-2	15.0
11	<i>I</i>	积分时间	0~3000	设定积分时间，以解除比例控制所发生之残余偏差，太大会延缓系统达到平衡的时间，太小会产生波动	240
	<i>PHY</i>	主控回差	0.1~50.0	P=-0.1，I 变成 PHY，控制转为 2 位式控制	
12	<i>d</i>	微分时间	0~200S	设定微分时间，以防止输出的波动，提高控制的稳定性	30
13	<i>ALt</i>	自整定参数	0~1	ON: 关闭自整定 OFF: 开启自整定	0
14	<i>HY</i>	主控回差	0.1~50.0	只有二位式控制时才有意义	1.0
15	<i>CoL</i>	双向功能	0~1	0: 加热或加湿 1: 制冷或除湿	0
16	<i>dP</i>	小数点位置	0~1	0: 无小数点; 1: 有小数点	0
17	<i>PSH</i>	量程上限	满量程	当仪表为热电偶或热电阻输入时，显示上限、显示下限决定了仪表的设定值、报警值的设置范围,但不影响显示范围。 当仪表为电压、电流输入时，其显示上限、显示下限决定了仪表的显示范围,其值可由用户自由决定。	随机
18	<i>PSL</i>	量程下限	满量程		随机

表 5-1.2

输入信号	支持的传感器类型		
温度传感器	Cu50(<i>LU50</i>) -50.0~150.0℃		Pt100(<i>Pt2</i>) -199.9~600.0℃
	K(<i>K</i>) -30.0~1300℃	E(<i>E</i>) -30.0~700.0℃	J(<i>J</i>) -30.0~900.0℃
	T(<i>T</i>) -199.9~400.0℃	S(<i>S</i>) -30~1600℃	
模拟量信号	0~5V/0~10mA(<i>0-5u</i>)	1~5V/4~20mA(<i>1-5u</i>)	
	模拟量输入要根据变送器程量设定对应 PSH PSL		

表 5-2

主控输出上下限设定 (OUT 为无源开关触点)			
输出条件	基本参数	OUT 断开	OUT 吸合
加热: 低于设定值有输出	$P = 0; COL = 0;$	测量值 $\geq SP + HY$	测量值 $\leq SP - HY$
	$P = -0.1; COL = 0;$	测量值 $\geq SP + PHY$	测量值 $\leq SP - PHY$
制冷: 高于设定值有输出	$P = 0; COL = 1$	测量值 $\leq SP - HY$	测量值 $\geq SP + HY$
	$P = -0.1; COL = 1$	测量值 $\leq SP - PHY$	测量值 $\geq SP + PHY$
参数参照表 5-1 7: SP , 10: P , 14: HY , 15: COL , 11: PHY OUT 见仪表侧面接线图			

例 1 测量值低于设定值输出: 测量值低于 90 时 OUT 继电器输出, 测量值高于 100 时 OUT 继电器关断, 参数设定为: $SP=95, HY=5, COL=0, P=0$ 。

例 2 测量值高于设定值输出: 测量值高于 100 时 OUT 继电器输出, 测量值低于 90 时 OUT 继电器关断, 参数设定为: $SP=95, HY=5, COL=1, P=0$ 。

PS 上下限计算公式: $\frac{(\text{上限设定值}-\text{下限设定值})}{2}=HY$, $\frac{(\text{上限设定值}+\text{下限设定值})}{2}=SP$

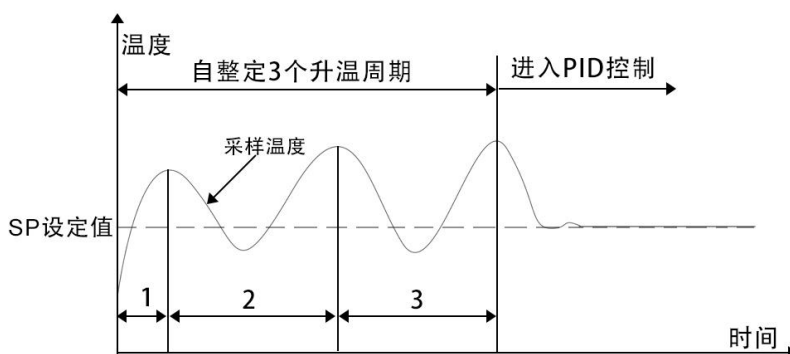
六、自整定操作:

仪表首次在系统上使用, 或者环境发生变化, 发现仪表控制性能变差, 则需要对仪表的某些参数如 P、I、D 等数据进行整定, 省去过去由人工逐渐摸索调整, 且难以达到理想效果的繁琐工作, 具体时间根据工况长短不一, 以温度控制为例, 方法如下:

正确连接好控制设备如: 加热板, 和温度传感器如: PT100。保证仪表可以正常控制加热设备, 并可采集显示被加热对象的实时温度。

进入二级菜单, 首先设置好设定值 $SP+N$, 再将回差 $Hy+N$ 设为 0.5~1 左右, 最后将 $AT+N$ 参数值设置为 ON, 仪表进入自整定状态。整个周期估计在 20-60 分钟不等, 具体由控制设备升降温度速率决定。

自整定过程中: N 通道上 $AT+N$ 字符和测量值交替显示, 此时仪表为位式控制, 全程无需人工干预。经过三次自动上下振荡之后, 仪表确定出新的 P、I、D 参数并自动保存。N 通道上 $AT+N$ 字符消失, $AT+N$ 参数值自动变为 0, 仪表复位进入最佳 PID 控制状态。



注: ①仪表整定时中途断电, 因仪表有记忆功能, 下次上电会重新开始自整定。

②自整定中, 如需要人为退出, 将自整定参数 AT 设置为 0 即可退出, 但整定结果无效。

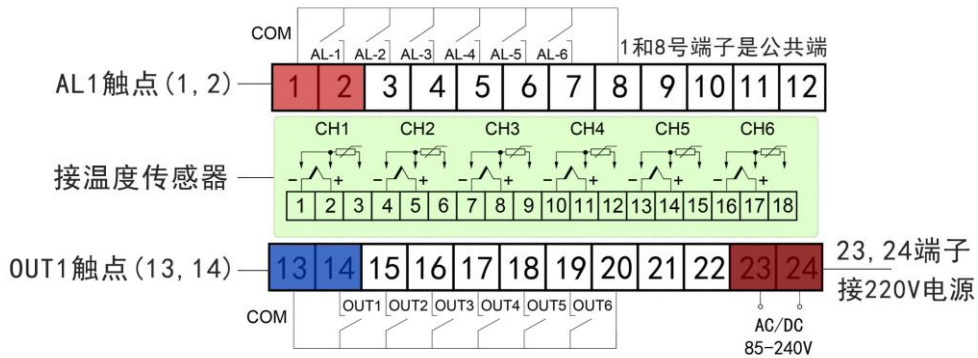
③为达到自整定最佳效果, 建议四个通道分时段自整定。

七、报警说明 (选配功能):

报警方式说明: 以第一通道报警设定为例

报警方式	报警参数	报警开启	报警取消
1: 上限报警	$RLP=1$	$PV1 \geq RLI$	$PV1 < RLI - HYI$
2: 下限报警	$RLP=2$	$PV1 \leq RLI$	$PV1 > RLI + HYI$
3: 正偏差报警	$RLP=3$	$PV1 \geq SPI + RLI$	$PV1 < SPI + RLI - HYI$
4: 负偏差报警	$RLP=4$	$PV1 \leq SPI - RLI$	$PV1 > SPI - RLI + HYI$

5: 区间外报警	ALP=5	报警开启	$PV1 \leq SPI - ALI$ 或 $PV1 \geq SPI + ALI$
		报警取消	$SPI - ALI + HYI < PV1 < SPI + ALI - HYI$
6: 区间内报警	ALP=6	报警开启	$SPI - ALI \leq PV1 \leq SPI + ALI$
		报警取消	$PV1 < SPI - ALI - HYI$ 或 $PV1 > SPI + ALI + HYI$
PV1 PV2 为第 1 路和第 2 路的测量值, 参数参照表 5-1 7: SPI, 8: ALI, 14: HYI, 6: ALP			



八、故障分析及排除:

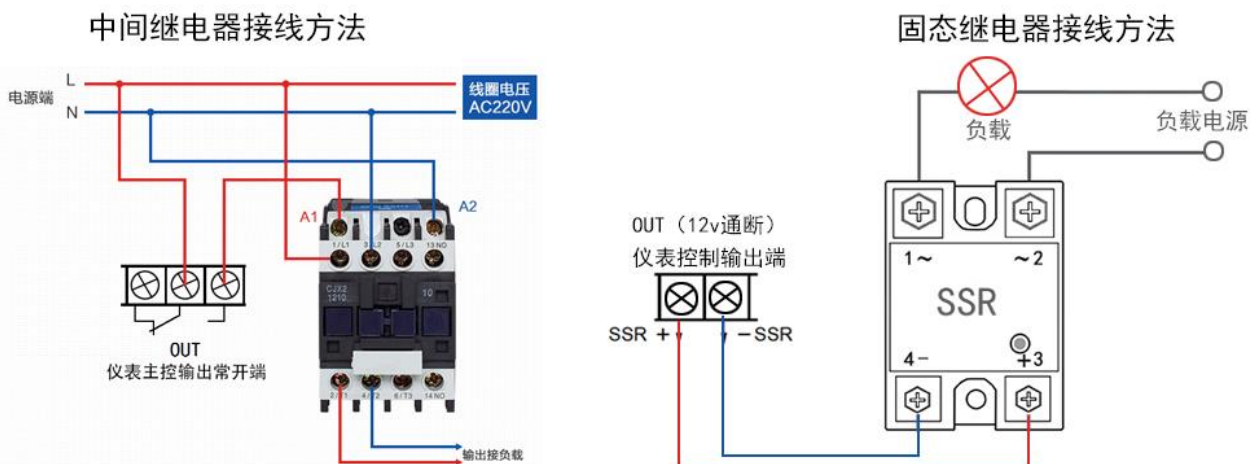
表8-1 常见故障处理

故障现象	原因分析	处理措施
信号显示与实际不符 (显示‘HH’或‘LL’)	1、传感器型号不匹配 2、信号接线错误	1、检查传感器类型与仪表内部输入类型参数 2、检查信号线

附 1: 仪表参数提示符字母与英文字母对照表:

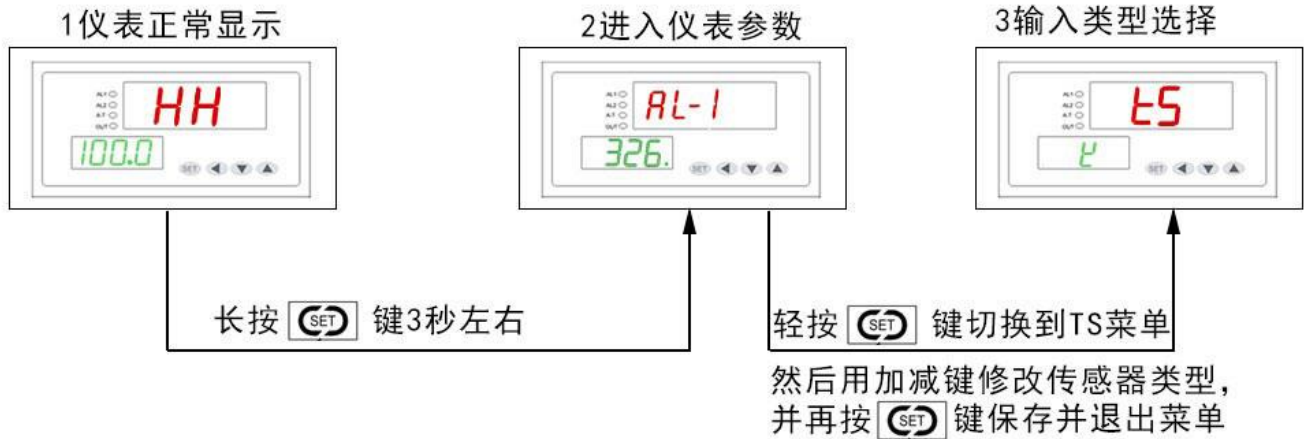
A	B	C	D	E	F	G	H	I	J	K	L	M
<i>A</i>	<i>b</i>	<i>C</i>	<i>d</i>	<i>E</i>	<i>F</i>	<i>G</i>	<i>H</i>	<i>I</i>	<i>J</i>	<i>K</i>	<i>L</i>	<i>M</i>
N	O	P	Q	R	S	T	U	Y				
<i>n</i>	<i>o</i>	<i>P</i>	<i>q</i>	<i>r</i>	<i>S</i>	<i>t</i>	<i>u</i>	<i>y</i>				

附 2: 仪表控制输出接线方式:



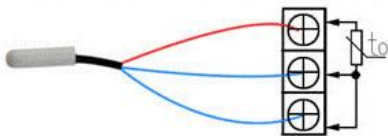
附 3：传感器的接入和参数设定：

第一步：修改仪表输入类型

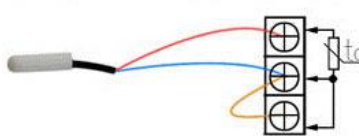


第二步：接入传感器

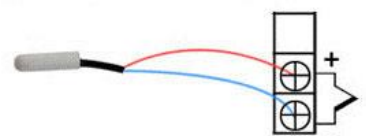
三线制PT100/CU50接线方法



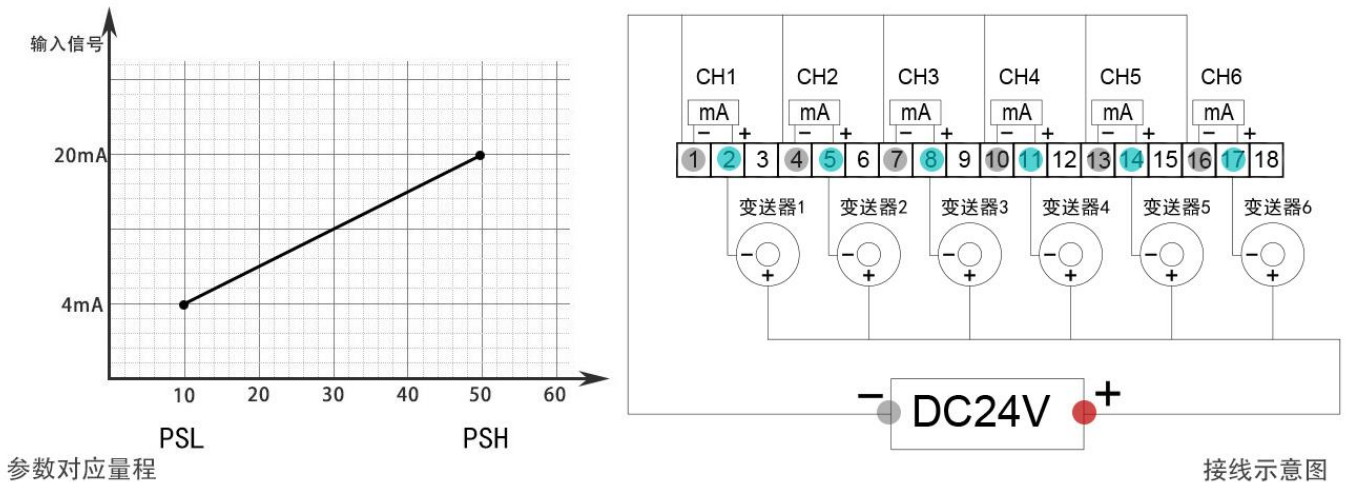
二线制PT100/CU50接线方法



热电偶K/E/J/T/S接线方法



以下为 4-20mA 信号输入时仪表参数设定图解，参数 PSH、PSL 见“表 5-1 序号 17、18”：



附 4：仪表与上位机基于 Modbus-RTU 协议通讯（选配功能）：

1、接口规格：

为实现与 PC 机或 PLC 联机，达成对仪表的集中监测与控制功能，本仪表配备 RS485 或 RS232 通讯接口，可有效抗干扰、保障通讯稳定性；该通讯接口最多可挂接 255 台仪表，满足多设备集中管理需求。

2、通讯协议：

(1) 通讯参数设置如下：通讯波特率分为 1200、2400、4800、9600、19200 五档，支持按需调节；数据格式固定为 1 个起始位、8 个数据位、1 个停止位，无校验位。

(2) 通讯支持功能码：读取功能码为 03，写入功能码为 06。通讯传输的数据均为 16 位带符号整型数。

3、指令工具读写举例：

1.1：主机向仪表读取数据（功能码 03）。读取测量值（寄存器地址 0x1001）举例：

仪表地址	功能代码(固定 03)	寄存器地址	需要读取寄存器个数	CRC16
主机向仪表发送读指令：010310010001D10A				
指令解释：	01（仪表地址）03（功能代码）1001(仪表测量值寄存器地址)0001（读取个数）D10A（CRC 校验）			

1.2：仪表响应指令格式（16 进制）：

仪表地址	功能代码	返回字节数（2 个字节）	参数值	CRC16
仪表向主机返回数据指令：0103020078b866				
指令解释：	01（仪表地址）03（功能代码）02(返回 2 个字节的参数值)0078（返回的参数值）8866（CRC 校验）			
注 1：16 进制 0x0078 转换成 10 进制为 120；如测量值为温度信号，需将该 10 进制值除以 10，即实际温度为 12.0 度。				
注 2：测值返回值为 0x7FFF 时，仪表上显示-HH-；返回值为 0x7F00 时，仪表上显示为-LL-。				

2：主机向仪表寄存器写入数值（功能码 06）。向寄存器 0x07（SP1）写入数据 1260 举例：

仪表地址	功能代码(固定 06)	寄存器地址（xxxx）	参数值	CRC16
主机向仪表发送读指令：0106000704EC3B46				
指令解释：	01（仪表地址）06（功能代码）0007(寄存器地址)04EC（参数值）3B46（CRC 校验）			
注：16 进制 0x04EC 等于 10 进制的 1260，实际写入仪表的数据由对应寄存器的限幅范围和小数点位数决定。例如，若当前寄存器为温度设定值 SP，默认带 1 位小数点，则实际写入值即为 126.0；若当前寄存器为 ALP 报警方式，其最大允许值小于 1260，超出该范围的写入操作将视为无效。				

4、通信常见问题：

1) 仪表未对上位机读写指令做出响应，如何排查？

通讯超时间请设 200ms 以上，通讯延时设 250ms 以上；

检查仪表通信地址（ADDR）设置是否正确，指令格式是否符合 MODBUS-RTU 协议规范。

总线上只留一台主机和一台从机，通过指令助手排查是否布线或干扰引起的通讯故障。

2) PLC（如西门子）、触摸屏（如台达）、组态软件（如组态王）如何与本仪表通讯？可扫描二维码，查看详细通信案例说明。

MODBUS-RTU 配置

网址 <http://tempinst.com/servicesread.asp?id=50>

扫一扫



3、仪表各种寄存器地址列表：

名称	是否有小数点	寄存器绝对地址	保持寄存器地址（西门子 PLC）
测量值(PV)	YES	1001H~1004H	44098~44101
主控输出（0-100%）	NO	1101H~1104H	44354~44357

报警状态	NO	1201H~1204H	44610~44613
强制关断主控	NO	0101H~0104H	40258~40261=置 1 关断
强制关断报警	NO	0201H~0204H	40514~40517=置 1 关断
一级菜单（参看表 5-1）			
Lock (Lock)	NO	0000H	40001
T (t)	NO	0001H	40002
.....			
BAUD (baud)	NO	0004H	40005
第 1 路参数（参看表 5-1 二级菜单）			
Sn	NO	0005H	40006
RLP	NO	0006H	40007
SP	YES	0007H	40008
RL	YES	0008H	40009
SL	YES	0009H	40010
P	NO	000AH	40011
I	NO	000BH	40012
d	NO	000CH	40013
Rt	NO	000DH	40014
HY	YES	000EH	40015
LoL	NO	000FH	40016
dP	NO	0010H	40017
P5H	YES	0011H	40018
P5L	YES	0012H	40019
第 2 路参数（参看表 5-1 二级菜单）			
Sn2~ psl2	-	0013H~0020H	40020~40033
第 3 路参数（参看表 5-1 二级菜单）			
Sn3~ psl3	-	0021H~002EH	40034~40047
第 4 路参数（参看表 5-1 二级菜单）			
Sn4~ psl4	-	002FH~003CH	40048~40061
第 5 路参数（参看表 5-1 二级菜单）注 KCM-XJ4 以下寄存器忽略			
Sn5~ psl5	-	003DH~004AH	40062~40075
第 6 路参数（参看表 5-1 二级菜单）注 KCM-XM5 以下寄存器忽略			
Sn6~ psl6	-	004BH~0058H	40076~40089

附 5：仪表测量值记录功能即无纸记录（选配功能）：

与本仪表配套使用的记录仪采用 TF 存储卡进行数据存储，可对温度、湿度、液位、压力等多种采样信号实现实时记录，最小记录间隔可达 1 秒。

该记录仪主要用于食品、医药、化工等产品在储存过程中的温湿度数据监测与记录，广泛适用于仓储、冷库、药品库、阴凉库及实验室等场景。

设备可自动生成 CSV 格式数据文件，可直接通过 Excel 软件打开查看；记录数据亦可通过我司配套软件生成专业数据报表与趋势曲线，配套软件可在我司官方网站下载。

技术指标：

记录存储方式：采用 TF 存储卡（微型 SD 手机存储卡）存储

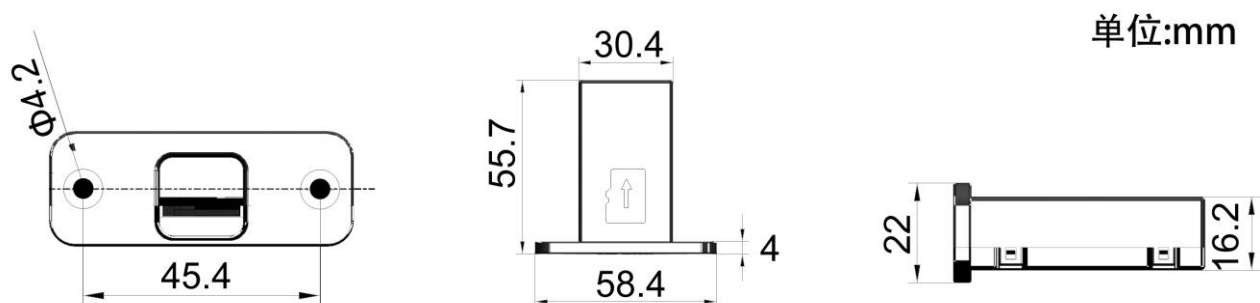
记录间隔：最小 1 秒 / 次，最大 1 小时 / 次

记录容量：1GB TF 卡可存储约 1576.8 万条记录；按 1 秒 1 条连续记录，可稳定存储时长 1 年以上。市面常用 TF 卡容量为 16GB~128GB

工作环境：环境温度 0~60.0℃，相对湿度≤85%；适用于无腐蚀性气体、无强电磁干扰的场所

供电方式：由仪表直接供电，工作电压 DC 5V

记录仪外形尺寸：



记录仪使用说明：

1. 接线

本记录仪采用四线制接线，线缆标识分别为：5V、DSR、DRR、GND。请按照仪表接线图，将对应导线依次接入仪表标注为 5V、DSR、DRR、GND 的接线端子。

2. 通电

仪表上电运行后，记录仪将自动进入工作状态。

3. 记录启动

记录仪上电并插入 TF 卡后，自动进入数据记录模式。

4. 记录间隔设置

在表 5-1《参数代码及符号表》中找到参数 **Interval (addr)**，通过修改参数值设置记录间隔：

- 参数值设为 1，表示记录间隔为 1 秒；
- 参数最大值可设为 3600，对应间隔 1 小时。

5. 系统时间设置

在记录仪与仪表正常工作状态下，同时长按仪表上的 ▼ 键与 ▲ 键，即可进入时间设置界面。

仪表数码管将依次显示年、月、日、时、分、秒对应的英文标识（详见表 3-1）。参数值修改方法请参照“仪表操作说明”执行。

表 3-1

序号	符号	英文	名称	说明	取值范围	出厂值
1	YEAR	YEAR	年	设置年份参数	2000~2099	—
2	MTH	MTH	月	设置月份参数	00~12	—
3	DAY	DAY	日	设置日期参数	00~31	—
4	Hour	HOUR	时	设置小时参数	00~23	—
5	MIN	MIN	分	设置分钟参数	00~59	—

记录仪状态指示灯说明:

1. **正常工作状态:** 绿色指示灯常亮, 红色指示灯仅在写入数据时快速闪烁一次。
2. **记录仪与仪表连接失败:** 绿色指示灯闪烁 (一亮一灭)。
3. **记录仪与仪表受干扰:** 红色与绿色指示灯同时或交替闪烁 (一亮一灭)。
4. **未插入 TF 卡或 TF 卡异常:** 红色指示灯闪烁 (一亮一灭)。

附 5: 仪表选型手册:

规格	万能输入五路六路温控仪选型手册						
型号	KC	<input type="checkbox"/>	<input type="checkbox"/>	<input type="checkbox"/>	<input type="checkbox"/>	<input type="checkbox"/>	<input type="checkbox"/>
尺寸	160×80mm 开孔尺寸:152×76mm	M					
通道数	5 路输入 5 路输出(仅支持尺寸 160×80mm)	XM5					
	6 路输入 6 路输出(仅支持尺寸 160×80mm)	XM6					
报警继电器	无报警 每路 1 个报警继电器	<input type="checkbox"/>	1				
输入类型	热电偶: K, E, J, R, S, T, WR25, N 热电阻: Pt100, Cu50 线性电压: 0 - 5V, 1 - 5V 或 线性电流: 0 - 10mA, 4 - 20mA DC 以上两种信号都支持即支持热电偶、热电阻和模拟量信号 (每路需指定输入类型)	W A M					
主控输出	继电器输出 通断电压 0/12v, 调节固态继电器	<input type="checkbox"/>	G				
供电电源	100 ~ 240V AC 24V DC (仅四路表支持)	<input type="checkbox"/>	1				
辅助功能	RS-485(MODBUS-RTU) RS-232(MODBUS-RTU) 无纸记录功能						RS RX LG



皓仪牌®

HINGCREATE®

你的担心我们用心, 精创品质与你共同见证